

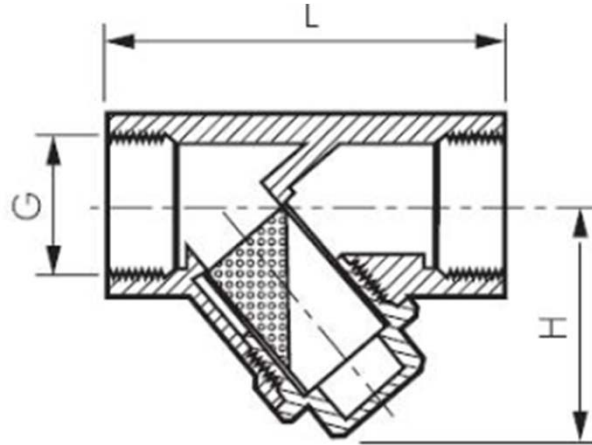


Ernst Hausammann & Co. AG

CH-8010 Zürich
Rautstrasse 19, Postfach
Tel 0800 815 844
Fax +41 44 491 22 11
info@hausammann.com
www.hausammann.com

Datenblatt H302.6443

Schmutzfänger G 3/8 , PN 20, Messing



Beschreibung - Schmutzfänger G 3/8", PN 20, Messing

Werkstoffe:

Messing, Dichtung: NBR, Ersatzsieb: 1.4301

Maschenweite:

0,5 mm, (G 2-1/2" bis 4": 0,8 mm)

Temperaturbereich:

-20°C bis +110°C

Einsatzbereich:

Wasser (kein Dampf), neutrale, gasförmige und nicht aggressive, flüssige Medien, Mineralöle, Druckluft

Optional:

0,2 mm Maschenweite (nur Typ Messing) -F



Ernst Hausammann & Co. AG

CH-8010 Zürich
Rautstrasse 19, Postfach
Tel 0800 815 844
Fax +41 44 491 22 11
info@hausammann.com
www.hausammann.com

Technische Daten

Werkstoff	 Messing
G	G 3/8"
L [mm]	55
H [mm]	40
PN [bar]	20
D [mm]	18
T [mm]	32,0

HAUSAMMANN

KONTAKT UND KOMPETENZ

Ernst Hausammann & Co. AG

Rautistrasse 19
Postfach
CH-8010 Zürich

Hauptsitz, Systembau, Logistik, R+D

Ernst Hausammann & Cie. S.A.

route de l'Industrie 51
1564 Domdidier/FR

Systembau, Produktion, Service, R+D

Standort für Montage und Logistik
Deutschland, bedient Deutschland
und die EU:

BD-Solutions GmbH

Zollstrasse 7
DE-78239 Rielasingen/Worblingen
Tel +41 (0) 44 439 50 30
www.bds.gmbh



Tochtergesellschaften

- **BD Components Ltd, Hong Kong**
Logistik, Systembau, Projekte, Service
- **EH-Solutions, Bosnia-Herzegowina**
Logistik, Systembau, Projekte, Service



HAUSAMMANN
KOMPONENTEN
PRODUKTION
SYSTEME

Ernst Hausammann & Co. AG
Rautistrasse 19, Postfach
CH - 8010 Zürich

Tel Gratis: 0800 815 844 (CH)
Tel Int.: +41 44 406 80 11
Fax: +41 44 491 22 11
info@hausammann.com
www.hausammann.com